

### Самая совершенная модель в линейке DELTA VFD!

#### Основные преимущества

- ▶ Трансвекторное управление с обратной связью (FOC+PG): диапазон регулирования скорости - 1 : 1000
- ▶ Бездатчиковое векторное управление (SVC): диапазон - 1 : 100
- ▶ Прямое управление моментом с обратной связью (Torque+PG)
- ▶ Внешнее (по входным импульсам) и внутреннее (16 заданных положений) позиционирование
- ▶ Мягкая ШИМ
- ▶ Автотестирование параметров 2-х двигателей и инерции нагрузки
- ▶ Функция управления э/м-тормозом
- ▶ Управление переключением Y/Δ обмоток двигателя
- ▶ Момент 150% на 0Гц
- ▶ Контроль температуры двигателя (PTC-термистор)
- ▶ Функция управления натяжением
- ▶ Связь по MODBUS (скорость до 115200 бит/сек)

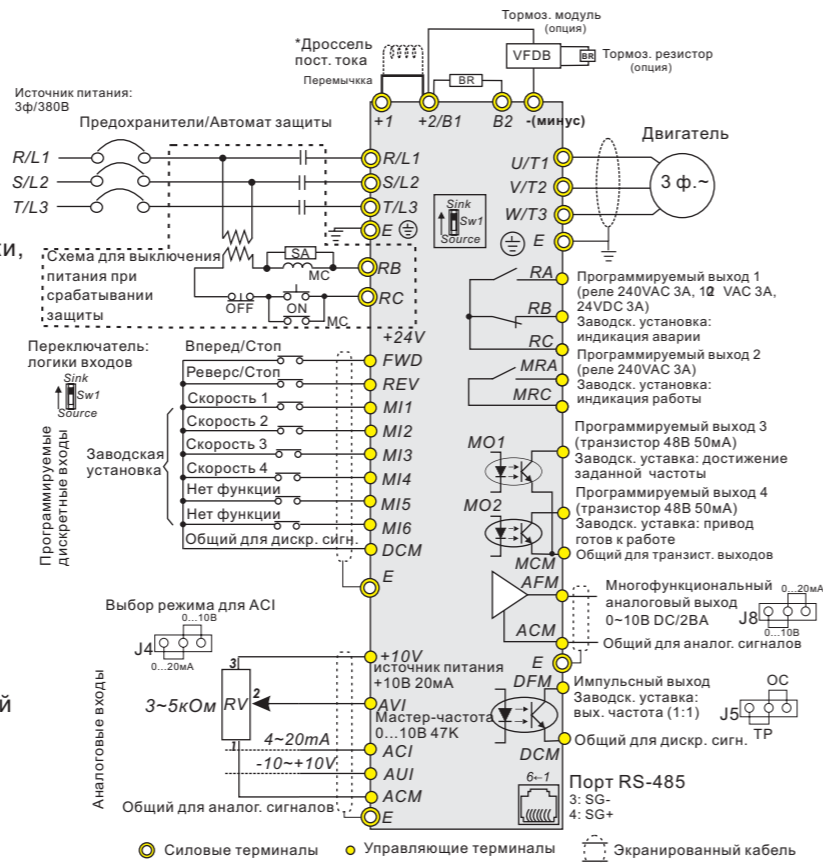
Диапазон мощностей:  
3-ф/ 380В: 0.75~75кВт



Предназначен для решения сложных задач регулирования в контурах скорости, момента и положения. Встроенный контур позиционирования позволяет использовать данный тип преобразователя для задач сервопривода.

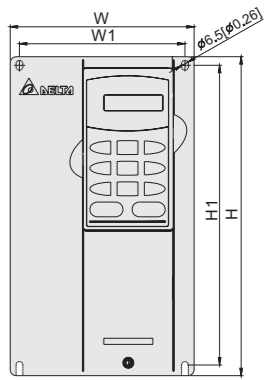
#### Основные области применения

- Подъемно транспортное оборудование (краны лебедки, пассажирские лифты, элеваторы, эскалаторы, редукторы, конвейеры и т.д.).
- Станочное оборудование (станки с ЧПУ, токарные, фрезерные, сверлильные, шлифовальные станки, обрабатывающие центры, прессы и т.д.).
- Оборудование для химической и деревоперерабатывающей промышленности (экструдеры, смесители, вибраторы, сепараторы, натяжные устройства, пескоструйные аппараты, продольно-строгальные станки).
- Упаковочное и пищевое оборудование.
- Другие области применения, где требуются высокие требования к точности поддержания скорости и широкий диапазон её регулирования.



#### Характеристики VFD-VE

Модель	Напряжение питания 50/60Гц	Ном. мощность двигателя, кВт	Ном. выходной ток, А		Размеры, мм (ШxВxГ)	Масса, кг
			Постоянный момент	Переменный момент		
VFD007V43A-2	3-фазное, 380 - 480В	0,75	3,0	3,8	150,0 x 260,0 x 160,2	2,7
VFD015V43A-2	3-фазное, 380 - 480В	1,5	4,2	5,3	150,0 x 260,0 x 160,2	3,2
VFD022V43A-2	3-фазное, 380 - 480В	2,2	6,0	7,5	150,0 x 260,0 x 160,2	4,5
VFD037V43A-2	3-фазное, 380 - 480В	3,7	8,5	10,0	150,0 x 272,1 x 183,7	6,8
VFD055V43A-2	3-фазное, 380 - 480В	5,5	13,0	16,0	200,0 x 323,0 x 183,2	8,0
VFD075V43A-2	3-фазное, 380 - 480В	7,5	18,0	22,0	200,0 x 323,0 x 183,2	10,0
VFD110V43B-2	3-фазное, 380 - 480В	11,0	24,0	30,0	200,0 x 323,0 x 183,2	10,0
VFD110V43A-2	3-фазное, 380 - 480В	11,0	24,0	30,0	250,0 x 403,0 x 205,4	13,0
VFD150V43A-2	3-фазное, 380 - 480В	15,0	32,0	40,0	250,0 x 403,0 x 205,4	13,0
VFD185V43A-2	3-фазное, 380 - 480В	18,5	38,0	47,0	250,0 x 403,0 x 205,4	13,0
VFD220V43A-2	3-фазное, 380 - 480В	22,0	45,0	56,0	250,0 x 403,0 x 205,4	13,0
VFD300V43A-2	3-фазное, 380 - 480В	30,0	60,0	75,0	370,0 x 589,0 x 260,0	36,0
VFD370V43A-2	3-фазное, 380 - 480В	37,0	73,0	91,0	370,0 x 589,0 x 260,0	36,0
VFD450V43A-2	3-фазное, 380 - 480В	45,0	91,0	113,0	370,0 x 589,0 x 260,0	36,0
VFD550V43C-2	3-фазное, 380 - 480В	55,0	110,0	138,0	370,0 x 595,0 x 260,0	50,0
VFD750V43C-2	3-фазное, 380 - 480В	75,0	150,0	188,0	370,0 x 595,0 x 260,0	50,0



Характеристики управления	Метод управления	
		SPWM (синусоидальная ШИМ); 1) V/f; 2) V/f + PG; 3) SVC (бездатчиковое векторное управление); 4) FOC+PG (векторное управление с ориентацией по полю); 5) TQR+PG (прямое управление моментом с обратной связью)
	Пусковой момент: 150% на 0.5 Гц и на 0Гц (с FOC+PG)	
	1:100 (с обр. связью (PG) может достигать 1:1000)	
	0.5% (с обр. связью (PG) может достигать 0.02%)	
	5 Гц (с FOC+PG может достигать 40Гц)	
	0.00~600.00Гц	
	±0.005% (цифровое задание), ±0.5% (аналоговое задание)	
	0.01Гц (цифровое задание), 12бит (аналоговое задание)	
	Макс. допустимый момент: 200%	
	±5%	
	0.00-600.00 сек/ 0.00-600.00 сек)	
	Возможна установка пользователем по 4-м точкам и квадратичная кривая	
	Аналоговые (0... +10VDC; -10...+10VDC, 4... 20mA) и импульсные сигналы	
	Примерно 20%	
	Электронное тепловое реле	
	до 300% от номинального тока	
	50% от номинального тока	
	150% от номинального тока в течение 1 мин.; 200% - в течение 2 сек.	
	Перенапряжение: V > 400/800 VDC Недонапряжение: V < 200/400 VDC	
	Варисторы (MOV)	
	Встроенный датчик контроля температуры	
	Допускается до 5 сек	
	IP20 ; NEMA1	
	2	
	Высота до 1000 м над уровнем моря, внутри помещений без корроз. газов, пыли, жидкости	
	-10°C... 40°C для 11кВт и выше; (-10°C ... 50°C для 7.5 кВт и ниже	
	-20°C ... 60°C	
	до 90% RH (без конденсата)	
	9.80665м/с² (1G) до 20Гц, 5.88м/с² (0.6G) от 20 до 50Гц	
	Сертификация	