



## Миниатюрные регуляторы скорости общего назначения

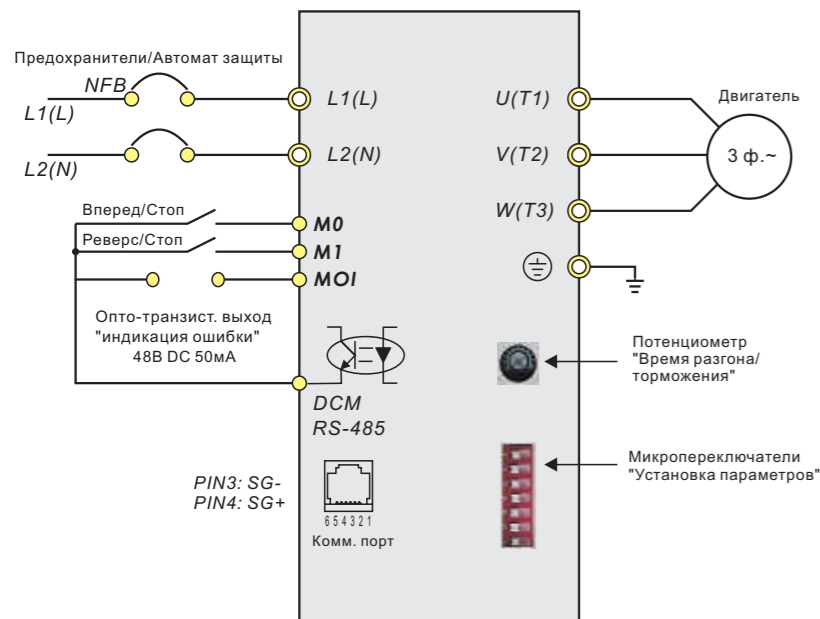
### Основные преимущества

- ▶ Простая и сверхкомпактная конструкция
- ▶ Щитовой (VFD-L1) и панельный (VFD-L2) монтаж
- ▶ Настраиваемая характеристика V/F
- ▶ Несущая частота ШИМ до 10кГц
- ▶ Автоматическая компенсация момента и скольжения
- ▶ Связь по MODBUS (скорость 9600 бит/сек)
- ▶ Пусковой момент 150% на 5Гц
- ▶ 4 предустановленных скорости и автоматическое пошаговое управление
- ▶ Встроенный РЧ-фильтр

### Основные области применения

Простые бумагоотрезные устройства, конвейеры, вентиляторы, насосы, вращатели и др. приводы не требующие от ПЧ высоких характеристик.

### Общая схема соединений VFD-L1

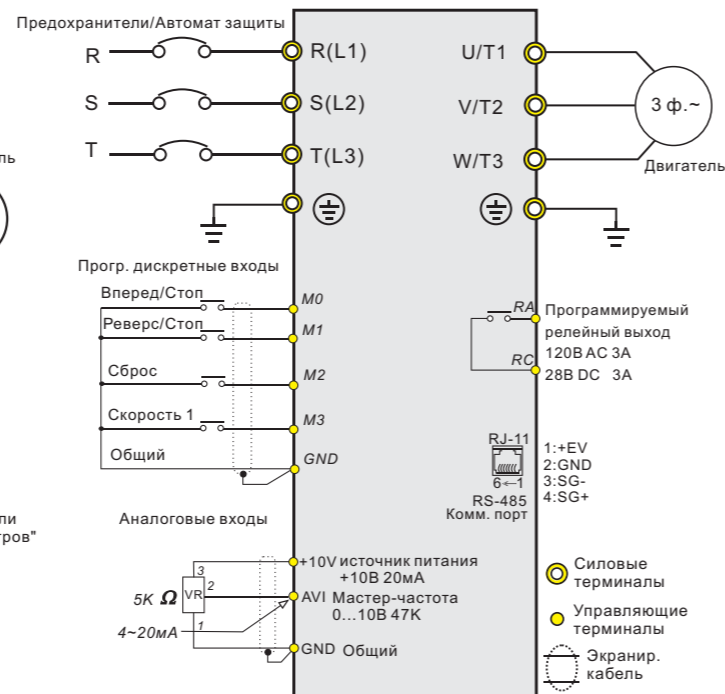


### Диапазон мощностей:

**VFD-L1** 1-ф/ 220В: 25~100Вт  
**VFD-L2** 1-ф/ 220В: 0.2~0. 5Вт



### Общая схема соединений VFD-L2



### Характеристики VFD-L

Модель	Напряжение питания 50/60Гц	Ном. мощность двигателя, кВт	Ном. выходной ток, А	Размеры, мм (ШхВхГ)
VFD40WL21A	1-фазное, 200 - 240В	25/40Вт	0,25/0,4	60,0 x 100,0 x 135,7
VFD40WL21B	1-фазное, 200 - 240В		0,25/0,4	60,0 x 100,0 x 155,7
VFD001L21A	1-фазное, 200 - 240В	60/100Вт	0,56/0,8	60,0 x 100,0 x 135,7
VFD001L21B	1-фазное, 200 - 240В		0,56/0,8	60,0 x 100,0 x 155,7
VFD002L21A	1-фазное, 200 - 240В	0,2	1,6	68,0 x 132,0 x 128,1
VFD002L21B	1-фазное, 200 - 240В		1,6	68,0 x 132,0 x 128,1
VFD004L21A	1-фазное, 200 - 240В	0,4	2,5	68,0 x 132,0 x 128,1
VFD004L21B	1-фазное, 200 - 240В		2,5	68,0 x 132,0 x 128,1
VFD007L21A	1-фазное, 200 - 240В	0,75	4,2	68,0 x 132,0 x 128,1
VFD007L21B	1-фазное, 200 - 240В		4,2	68,0 x 132,0 x 128,1

Характеристики VFD-L1		Метод управления	SVPWM (ШИМ пространственных векторов); несущая частота 10 кГц); V/f
Выходная частота (Гц)	1.0~120Гц	Выходная частота (Гц)	1.0~120Гц
	150% номинального тока в течении 1 минуты	Перегрузочная способность	150% номинального тока в течении 1 минуты
Время разгона/замедления	От 0,5 до 30,0 секунд	Задание частоты	Потенциометром ПУСК/СТОП, ВПЕРЕД/НАЗАД
Сигналы управления	Панель	Выходная индикация	Панель Светодиодная индикация ошибок и аварий
	Внешние		Внешние Индикация аварии (выход с открытым коллектором)
Функции защиты		Пере-/недонапряжение; сверхток; перегрузка; перегрев радиатора; электронное реле термозащиты двигателя	
Охлаждение		Естественная конвекция	
Метод управления		SVPWM (ШИМ пространственных векторов); несущая частота 3-10 кГц); V/f	
Выходная частота (Гц)		1.0~400Гц (разрешение 0.1Гц)	
Перегрузочная способность		150% номинального тока в течении 1 минуты	
Характеристики момента		Автоматическая компенсация момента и скольжения; пусковой момент: 150% на 5.0Гц	
Перегрузочная способность		150% от номинального тока в течение 1 мин.	
Время разгона/замедления		0.1-600 сек	
Уровень токоограничения		От 20 до 200% от номинального тока	
Вольт/частотная хар-ка (V/f)		Возможна корректировка пользователем	
Функции работы		Автоматическая регулировка выходного напряжения; S-образная характеристика; предотвращение остановки привода от сверх тока и перенапряжения на шине DC; запись сообщений о характере аварий; программирование несущей частоты; торможение двигателя постоянным током; автоматический рестарт после кратковременного пропадания питающего напряжения; ограничение диапазона регулировки частоты; запрещение реверса и т. д.	
Функции защиты		Пере-/недонапряжение; сверхток; перегрузка; перегрев радиатора; внешняя ошибка; электронное реле термозащиты двигателя	
Охлаждение		Встроенным вентилятором	
Прочие		Встроенный РЧ-фильтр в модификации В	
Класс защиты		IP20	
Степень загрязнения		2	
Место установки		Высота до 1000 м, внутри помещений без коррозионных газов, пыли, жидкости	
Рабочая температура окр. среды		-10°C ... + 50°C (40°C при плотной установке) без конденсата и инея	
Температура хранения/транспортировки		-20°C ... 60°C	
Влажность окр. среды		до 90% RH (без конденсата)	
Вибростойкость		9.80665м/с <sup>2</sup> (1G) до 20Гц, 5.88м/с <sup>2</sup> (0.6G) от 20 до 50Гц	
Сертификаты			

### Система обозначения

