

VFD-B

Высокоэффективные преобразователи частоты общего назначения

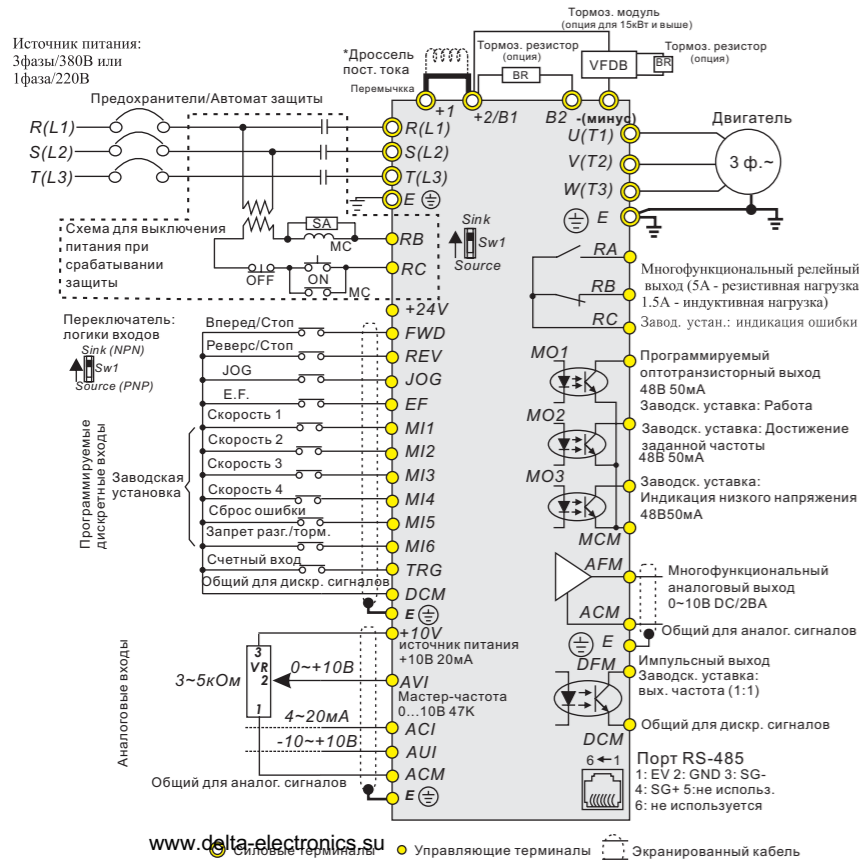
Основные преимущества

- ▶ Выходная частота: 0.1~400Гц (0.1~2000Гц)
- ▶ Настраиваемая характеристика V/F и векторное управление
- ▶ Основной и дополнительный источники задания частоты
- ▶ 15 предустановленных скоростей
- ▶ Автоматическое пошаговое управление
- ▶ ПИД-регулятор
- ▶ Обратная связь по скорости (PG)
- ▶ Автоматическая компенсация момента и скольжения
- ▶ Автоматическое энергосбережение
- ▶ Стабилизация напряжения на двигателе
- ▶ Автотестирование двигателя
- ▶ Синхронизация с вращающимся двигателем
- ▶ Управление группой насосов/вентиляторов
- ▶ Связь по MODBUS (скорость до 38400 бит/сек), а так же BBBBBB Profibus DP, DeviceNet, LonWorks
- ▶ Встроенный дроссель постоянного тока (в моделях от 15 кВт)

Диапазон мощностей:
 1-ф/ 220В: 0.75~2.2кВт
 3-ф/ 380В: 0.75~75кВт
 3-ф/ 600В: 0.75~75кВт



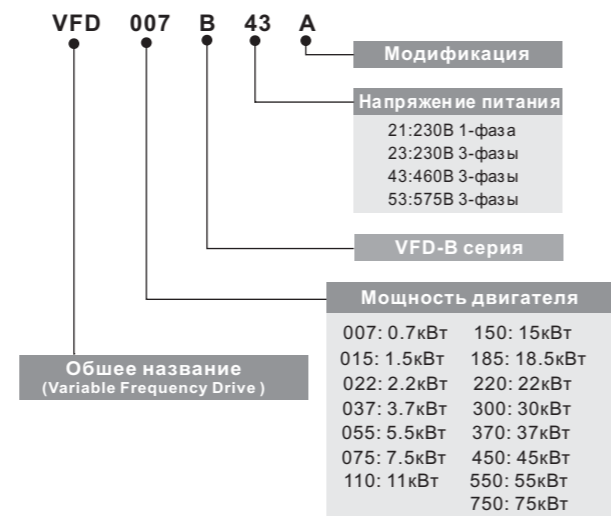
Общая схема соединений



Основные области применения

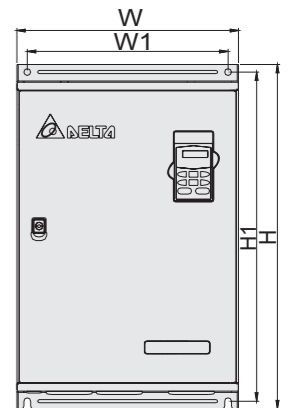
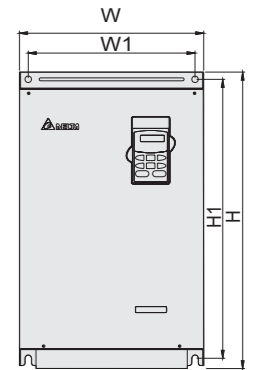
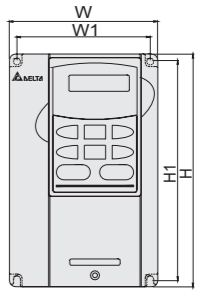
Системы вентиляции больших зданий, экструдеры, ударно-вырубные машины, канализационные системы, дымососы, погружные насосы, крановое оборудование, моечные машины, вертикальные штамповочные прессы, высокоскоростные пилы и шпиндели; прокатные станы, компрессоры, лифты, эскалаторы, намотчики, вязальные машины, пищевое оборудование, 4-х сторонние строгальные станки, и т.д.

Система обозначения



Характеристики VFD-B

Модель	Напряжение питания 50/60Гц	Ном. мощность двигателя, кВт	Ном. выходной ток, А	Размеры, мм (ШxВxГ)	Масса, кг
VFD007B21A	1-фазное, 200 - 240В	0,75	5,0	118,0 x 185,0 x 160,0	2,7
VFD007B43A	3-фазное, 380 - 480В		2,7	118,0 x 185,0 x 145,0	2,7
VFD007B53A	3-фазное, 500 - 600В		1,7	118,0 x 185,0 x 145,0	2,7
VFD015B21A	1-фазное, 200 - 240В	1,5	7,0	118,0 x 185,0 x 160,0	3,2
VFD015B21B	1-фазное, 200 - 240В		7,0	118,0 x 185,0 x 145,0	3,2
VFD015B43A	3-фазное, 380 - 480В		4,2	118,0 x 185,0 x 160,0	3,2
VFD015B53A	3-фазное, 500 - 600В	3,5	118,0 x 185,0 x 160,0	3,2	
VFD022B21A	1-фазное, 200 - 240В	2,2	11,0	150,0 x 260,0 x 160,2	4,5
VFD022B43B	3-фазное, 380 - 480В		5,5	118,0 x 185,0 x 145,0	4,5
VFD022B53A	3-фазное, 500 - 600В		4,5	118,0 x 185,0 x 145,0	4,5
VFD037B43A	3-фазное, 380 - 480В	3,7	8,5	150,0 x 260,0 x 160,2	6,8
VFD037B53A	3-фазное, 500 - 600В		7,5	150,0 x 260,0 x 160,2	6,8
VFD055B43A	3-фазное, 380 - 480В		13,0	200,0 x 323,0 x 183,2	8,0
VFD055B53A	3-фазное, 500 - 600В	10,0	200,0 x 323,0 x 183,2	8,0	
VFD075B43A	3-фазное, 380 - 480В	7,5	18,0	200,0 x 323,0 x 183,2	10,0
VFD075B53A	3-фазное, 500 - 600В		13,5	200,0 x 323,0 x 183,2	10,0
VFD110B43A	3-фазное, 380 - 480В		24,0	200,0 x 323,0 x 183,2	13,0
VFD110B53A	3-фазное, 500 - 600В	15,0	19,0	200,0 x 323,0 x 183,2	13,0
VFD150B43A	3-фазное, 380 - 480В		32,0	250,0 x 430,8 x 205,4	13,0
VFD150B53A	3-фазное, 500 - 600В		22,0	250,0 x 430,8 x 205,4	13,0
VFD185B43A	3-фазное, 380 - 480В	18,5	38,0	250,0 x 430,8 x 205,4	13,0
VFD185B53A	3-фазное, 500 - 600В		27,0	250,0 x 430,8 x 205,4	13,0
VFD220B43A	3-фазное, 380 - 480В		45,0	250,0 x 430,8 x 205,4	13,0
VFD220B53A	3-фазное, 500 - 600В	22,0	34,0	250,0 x 430,8 x 205,4	13,0
VFD300B43A	3-фазное, 380 - 480В		60,0	370,0 x 589,0 x 260,0	36,0
VFD300B53A	3-фазное, 500 - 600В		41,0	370,0 x 589,0 x 260,0	36,0
VFD370B43A	3-фазное, 380 - 480В	37,0	73,0	370,0 x 589,0 x 260,0	36,0
VFD370B53A	3-фазное, 500 - 600В		52,0	370,0 x 589,0 x 260,0	36,0
VFD450B43A	3-фазное, 380 - 480В		91,0	370,0 x 589,0 x 260,0	36,0
VFD450B53A	3-фазное, 500 - 600В	45,0	62,0	370,0 x 589,0 x 260,0	36,0
VFD550B43A	3-фазное, 380 - 480В		110,0	425,0 x 660,0 x 280,0	50,0
VFD550B43C	3-фазное, 380 - 480В		55,0	110,0	370,0 x 589,0 x 260,0
VFD550B53A	3-фазное, 500 - 600В	80,0	80,0	370,0 x 589,0 x 260,0	36,0
VFD750B43A	3-фазное, 380 - 480В		150,0	425,0 x 660,0 x 280,0	50,0
VFD750B43C	3-фазное, 380 - 480В		75,0	150,0	370,0 x 595,0 x 260,0
VFD750B53A	3-фазное, 500 - 600В	100,0		370,0 x 595,0 x 260,0	36,0



Характеристики работы	Метод управления		
	Выходная частота (Гц)	SPWM (синусоидальная ШИМ); V/f или бездатчиковое векторное управление	
Характеристики момента	Автоматическая компенсация момента и скольжения; пусковой момент: 150% на 1 Гц		
Перегрузочная способность	150% от номинального тока в течение 1 мин.		
Пропускаемые частоты	Три зоны, с диапазоном 0.1~400Гц		
Время разгона/замедления	0.1 - 3600 сек (по 4 независимые уставки)		
Функции работы	AVR, S-кривая разгона/замедл., ограничение напряжения и тока, запись отказов, блокировка реверса, перезапуск при пропадании питания, тормож. пост. током, автоматическая компенсация момента/скольжения, автотестирование двигателя, огранич. вых. частоты, блокировка изменения параметров, ПИД-регулятор, обратная связь по скорости, управления вентиляторами и насосами, счетчик импульсов, автоматическое пошаговое управление, MODBUS, сброс аварии, авторестарт после аварии, режим автоматического энергосбережения, спящий режим, импульсный выход, управление встроенным вентилятором, основная/дополнительная частота, переключение между двумя источниками задания частоты и их комбинация, NPN/PNP входы		
	Функции защиты	Повышенное и пониж. напряжение, пропадание фазы, перегрузка и недогрузка по току, внешнее отключение, короткозамыкание, замык. на землю, перегрев радиатора, ошибка передачи данных, электр. тепловое реле, и др.	
Условия эксплуатации	Класс защиты	IP20 ; NEMA1	
	Место установки	Высота до 1000 м над уровнем моря, внутри помещений без корроз. газов, пыли, жидкости	
	Рабочая температура окр. ср.	-10°C... 40°C (-10°C ... 50°C без пылевых заглушек) без конденсата и инея	
	Температура хранения	-20°C ... 60°C	
	Влажность окр. среды	до 90% RH (без конденсата)	
Вибростойкость	9.80665м/с ² (1G) до 20Гц, 5.88м/с ² (0.6G) от 20 до 50Гц		