

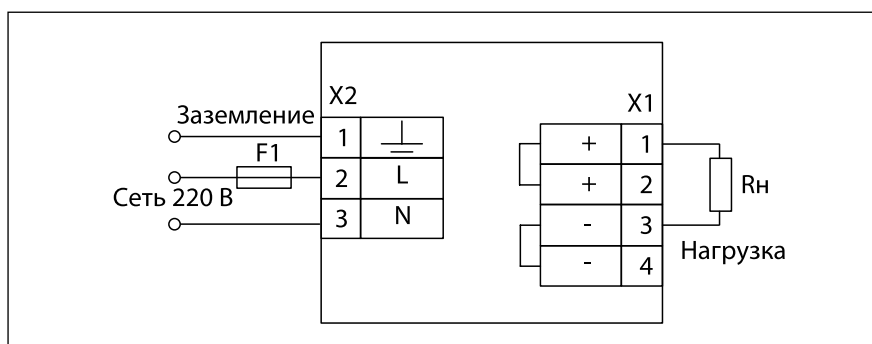


- Импульсный источник стабилизированного напряжения 24 В

Общие сведения

- Выходное напряжение 24 В
- Выходной ток до 3 А
- Максимальная мощность 72 Вт
- Расширенный входной диапазон от 150 до 264 В
- Расширенный диапазон температур эксплуатации от минус 30 до плюс 50 °С
- Гальваническая развязка входных и выходных цепей
- 2 варианта крепления: на DIN-рейку и поверхность
- Разъёмные клеммные соединители
- Дублированные выходные клеммы
- Внутренние защиты:
 - ♦ от перегрузки по току
 - ♦ от перегрева
 - ♦ от короткого замыкания на выходе
 - ♦ от превышения напряжения на выходе свыше 29 В

Схема подключения



Технические характеристики

Вход	
Входное напряжение	AC (150...264) В DC (210...370) В
Входной ток	< 0,19 А (220 В)
Внешняя защита от перегрузки по току	не требуется, модуль снабжён внутренней защитой
Выход	
Выходная мощность	72 Вт
Номинальное напряжение	(24 ± 0,5) В
Максимальный ток нагрузки	3 А
КПД	не менее 80 % (AC 220 В, 3 А)
Гальваническая изоляция между сетевыми клеммами и выходными клеммами питания, не менее	3000 В
Защита от перенапряжения	29 В типичное значение
Защита	от перегрузки по току
	от перегрева
	от короткого замыкания на выходе
Индикаторы	зелёный – номинальное напряжение красный – срабатывание защиты
Клеммы	винтовые разъёмные клеммы
Монтаж	на DIN-рейку
	на монтажную поверхность
Вентиляция, охлаждение	конвекция, вентилятор не требуется
Условия эксплуатации	температура: (-30...+50) °С влажность: 80 % при 35 °С
Габариты	(105 x 86 x 58) мм
Масса, не более	0,2 кг

Обозначения при заказе

PSM-72-24