



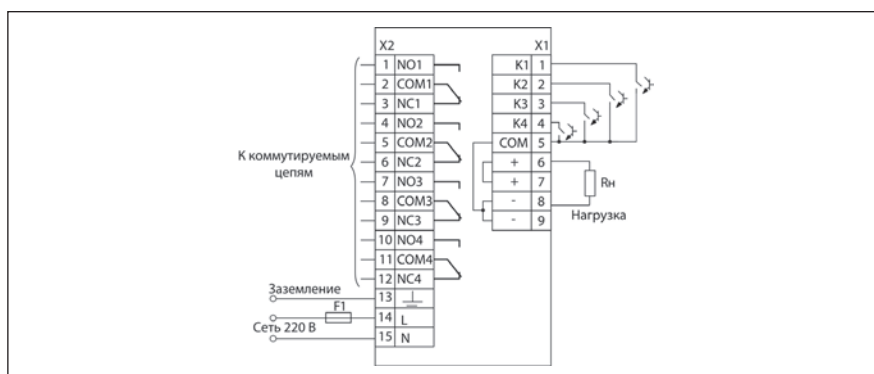
### Состав

- Импульсный источник стабилизированного напряжения 24 В
- Группа из 4 электромеханических реле

### Общие сведения

- Выходное напряжение 24 В
- Выходной ток до 1,5 А
- Максимальная мощность 36 Вт
- Расширенный входной диапазон 85...264 В
- Расширенный диапазон температур эксплуатации -30...+50 °С
- 2 варианта крепления: на DIN-рельс и поверхность
- Разъёмные клеммные соединители
- Дублированные выходные клеммы
- Внутренние защиты:
  - ♦ от перегрузки
  - ♦ от короткого замыкания
  - ♦ от перегрева
  - ♦ от превышения напряжения на выходе свыше 29 В
- Коммутация 250 В 5 А, контакты на переключение
- Индикация сигнала управления
- Применяется совместно с приборами, имеющими на выходе транзисторные ключи с открытым коллектором

### Схема подключения



### Технические характеристики

Характеристики источника питания	см. стр. 48
Количество независимых каналов коммутации	4
Тип контактов каждого канала коммутации	1 группа на переключение
Типы управляющих сигналов	«сухой контакт» прп-транзистор с открытым коллектором
Входной ток через один вход управления	не более 27,5 мА
Максимальное коммутируемое напряжение:	
постоянное напряжение	110 В
переменное напряжение	250 В
Максимальный коммутируемый ток:	
при работе с активной нагрузкой	5 А
при работе с индуктивной нагрузкой	3 А
Индикаторы	зелёный – номинальное напряжение красный – срабатывание защиты 4 зелёных – сигналы управления
Клеммы	винтовые разъёмные клеммы
Монтаж	на DIN-рельс на монтажную поверхность
Вентиляция, охлаждение	конвекция, вентилятор не требуется
Условия эксплуатации	температура: -30...+50 °С влажность: 80 % при 35 °С
Габариты	105 x 85 x 58 мм
Масса, не более	0,3 кг

Обозначения при заказе

**PSM/4R-36-24**