



- Линейный преобразователь со стабилизацией выходного напряжения 24 В
- 4 гальванически развязанных выходных канала

Общие сведения

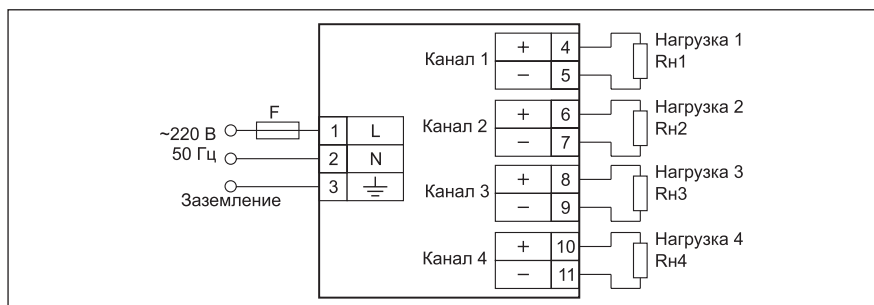
- Выходное напряжение 24 В
- Выходной ток каждого канала до 125 мА
- Максимальная мощность каждого канала 3 Вт
- Диапазон входных напряжений от 187 до 242 В
- Гальваническая развязка входных и выходных цепей 3000 В
- Гальваническая развязка выходных каналов 500 В
- Крепление на DIN-рельс
- Винтовые клеммные соединители
- Светодиодная индикация нормального функционирования блока питания для каждого канала, зеленый индикатор «DC OK»
- Внутренние защиты:
 - ◆ от перегрузки по току
 - ◆ от перегрева
 - ◆ от короткого замыкания на выходе

НОВИНКА!

Технические характеристики

Вход	
Входное напряжение	AC (187...242) В
Внешняя защита от перегрузки по току	не требуется, модуль снабжён внутренней защитой
Выход	
Количество выходных гальванически развязанных каналов	4
Выходная мощность каждого канала, не менее	3 Вт
Номинальное напряжение	(24 ± 2) В
Максимальный ток нагрузки каждого канала, не менее	125 мА
Гальваническая изоляция:	
между входом и выходом блока питания, не менее	3000 В
между выходными каналами, не менее	500 В
Защита от перегрузки по току, не менее	1,3·I _{MAX}
Защита	
	от перегрузки по току
	от перегрева
	от короткого замыкания на выходе
Клеммы	винтовые клеммы
Монтаж	на DIN-рельс
Вентиляция, охлаждение	конвекция, вентилятор не требуется
Условия эксплуатации	
	температура: (0...55) °С
	влажность: 95 % при 35 °С
Габариты	(90 × 75 × 104,5) мм
Масса, не более	0,8 кг

Схема подключения



Пример обозначения при заказе

PSM-4/3-24 – четырёхканальный блок питания серии **PSM** с выходным напряжением **24 В**, выходной мощностью **3 Вт** на канал.

Обозначения при заказе

Количество выходных каналов:

4 - 4 канала

Выходная мощность каждого канала:

3 - 3 Вт

Выходное напряжение каждого канала:

24 - 24 В

PSM-4/3-24