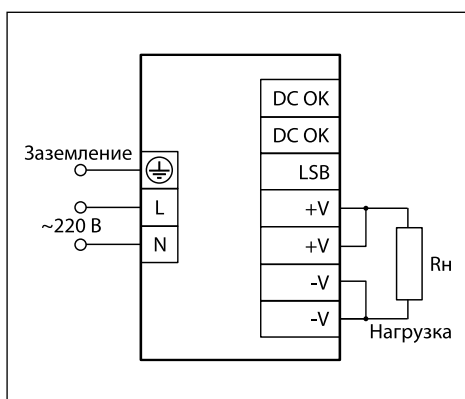


- Импульсный источник стабилизированного напряжения 24 В

### Общие сведения

- Выходное напряжение 24 В
- Выходной ток до 5 А
- Максимальная мощность 120 Вт
- Расширенный входной диапазон от 150 до 264 В
- Расширенный диапазон температур эксплуатации от минус 30 до плюс 50 °С
- Гальваническая развязка входных и выходных цепей
- Крепление на DIN-рельс
- Винтовые клеммные соединители
- Дублированные выходные клеммы
- Внутренние защиты:
  - ♦ от перегрузки по току
  - ♦ от перегрева
  - ♦ от короткого замыкания на выходе
  - ♦ от превышения напряжения на выходе свыше 30 В

### Схема подключения



### Технические характеристики

Вход	
Входное напряжение	AC (150...264) В
	DC (240...370) В
Входной ток	≤ 1,6 А (150 В)
Внешняя защита от перегрузки по току	не требуется, модуль снабжён внутренней защитой
Выход	
Выходная мощность	120 Вт
Номинальное напряжение	(24 ± 0,5) В
Максимальный ток нагрузки	5 А
КПД	не менее 85 %
Гальваническая изоляция:	
между сетевыми клеммами и выходными клеммами питания, не менее	3000 В
Защита от перенапряжения	(30...33) В
Защита	от перегрузки по току
	от перегрева
	от короткого замыкания на выходе
	от перенапряжения на выходе
Индикаторы	зелёный – номинальное напряжение
	красный – срабатывание защиты
Клеммы	винтовые клеммы
Монтаж	на DIN-рельс
Вентиляция, охлаждение	конвекция, вентилятор не требуется
Условия эксплуатации	температура: (-30...+50) °С влажность: 95 % при 35 °С
Габариты	(64 x 129,4 x 121,4) мм
Масса, не более	0,7 кг

### Пример обозначения при заказе

**PSM-120-24** – блок серии **PSM** с выходным напряжением **24 В**, выходной мощностью **120 Вт**.

### Обозначения при заказе

**Выходная мощность:**

120 - 120 Вт

**Выходное напряжение:**

24 - 24 В

**PSM-X-X**