

Устройства интерфейсные

Преобразователь интерфейсов MDS IC-232/485



- Преобразователи MDS IC-232/485 предназначены для взаимного преобразования и гальванической изоляции сигналов интерфейсов RS-232 и RS-485
- Используются для подключения приборов с интерфейсом RS-485 к персональному компьютеру или программируемому логическому контроллеру, имеющему порт RS-232

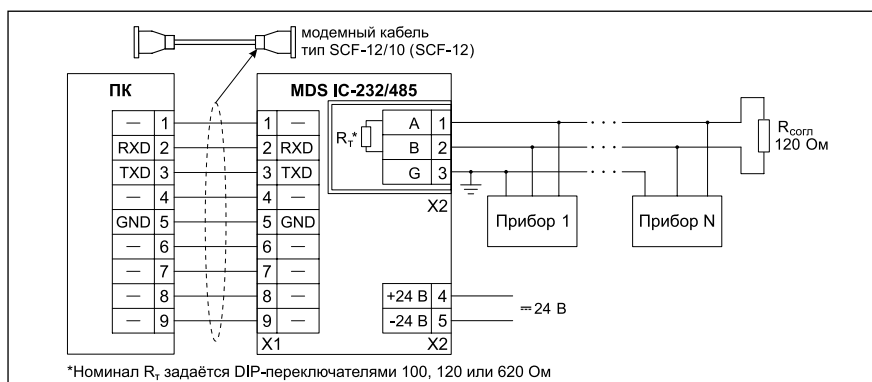
Функции

- Взаимное преобразование сигналов интерфейсов RS-232 и RS-485
- Автоматическое определение направления, скорости и формата передачи данных
- Гальваническая изоляция цепей интерфейсов RS-232 и RS-485
- Индикация наличия напряжения питания преобразователя и сетевого обмена
- Возможность подключения в сеть RS-485 встроенных в преобразователь терминальных резисторов. Номиналы 100, 120 и 620 Ом задаются DIP-переключателями

Общие сведения

- Широкий диапазон рабочих температур (-5 ... +70) °C
- Крепление на DIN-рейку
- Питание преобразователя осуществляется от внешнего источника питания постоянного напряжения ≈ 24 В

Функциональная схема



Технические характеристики

Интерфейс RS-232:	
скорость обмена данными	(1200...115200) бит/с
используемые линии передачи данных	TxD, RxD, GND
длина линии связи с внешним устройством, не более	10 м
разъём	DB-9F
Интерфейс RS-485:	
стандарт	EIA/TIA-485
разъём	винтовые клеммы
передаваемые сигналы	A(Data+), B(Data-)
максимальная скорость передачи данных	115 200 бит/с
максимальная длина линии связи	1200 м
максимальное количество приборов на шине RS-485 при входном сопротивлении устройств 12 кОм / 96 кОм	32 шт. / 256 шт.
Гальваническая изоляция интерфейса RS-485	1500 В, 50 Гц
Номинальное значение напряжения питания	≈ 24 В
Допустимый диапазон напряжений питания	$\approx (12...36)$ В
Потребляемая мощность	0,5 В·А
Степень защиты	IP20
Условия эксплуатации:	
климатическое исполнение по ГОСТ Р 52931	В4, расширенный
температура	(-5...+60) °C
влажность, при 35 °C	80 %
Габариты, не более	36,5 × 95,5 × 57,5 мм
Масса, не более	100 г
Гарантия	36 месяцев

Обозначения при заказе

MDS IC-232/485