

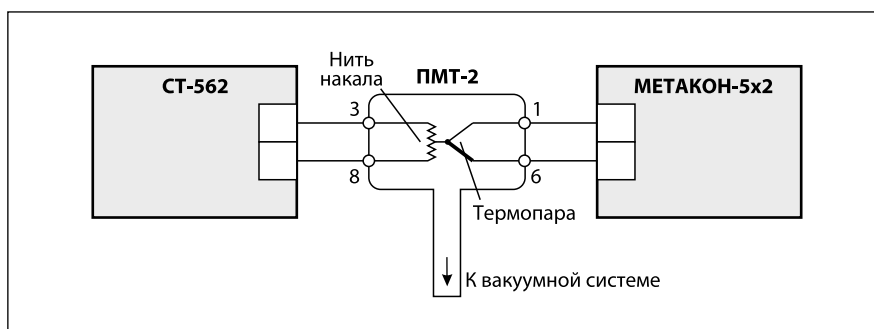


- Источник тока **СТ-562-М** предназначен для питания стабилизированным током накаливающих цепей преобразователей манометрических термопарных типа ПМТ-2, ПМТ-4
- Применяется в системах измерения вакуума
- Источник тока СТ-562-М является модернизированным полным функциональным аналогом источника тока СТ-562

Функции

- Формирование стабилизированного тока для питания накаливающих цепей манометрических преобразователей
- 6 независимых гальванически изолированных каналов
- Электронная установка величины тока с помощью кнопок, расположенных на передней панели прибора
- Цифровая индикация значения стабилизированного тока
- Диагностика и сигнализация обрывов линий подключения цепей

Схема подключения



Рекомендации

Рекомендуется применять взамен СТ-562 в комплекте с регуляторами МЕТАКОН-5х2 (см. стр. 44)

Технические характеристики

Число каналов	6
Диапазон значения тока	(50...150) мА
Диапазон сопротивления нагрузки	(0...15) Ом
Точность задания и стабилизации тока, не менее	1 %
Дискретность задания тока	0,5 мА
Способ задания тока	электронный без применения подстроечных резисторов
Питание	(220 +22 / -33) В 50 Гц
Потребляемая мощность, не более	9 В·А
Условия эксплуатации	температура: (0...50) °С влажность: до 80 % при 35 °С
Габариты	(96 x 96 x 162) мм