

Функции

- Коммутация цепей переменного и постоянного тока

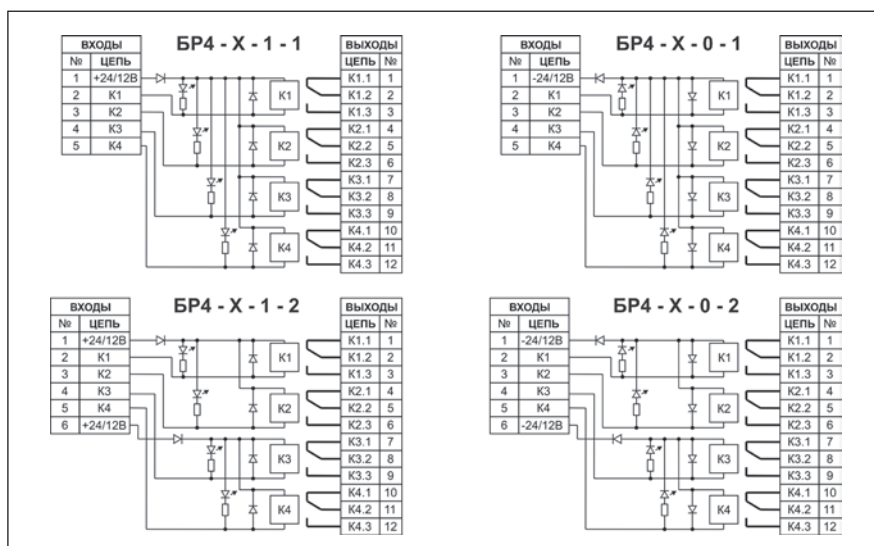
Общие сведения

- Индикация сигнала управления
- Применяются в комплекте с приборами, имеющими на выходе транзисторные ключи с открытым коллектором

Технические характеристики

Количество независимых каналов коммутации	4
Тип контактов каждого канала коммутации	1 группа на переключение
Типы управляющих сигналов:	
БР4 - 24 - X - X	постоянное напряжение 24 В ± 10 %
БР4 - 12 - X - X	постоянное напряжение 12 В ± 10 %
Ток потребления по цепи управления каждого канала коммутации:	
БР4 - 24 - X - X	не более 27,5 мА
БР4 - 12 - X - X	не более 44 мА
Максимальные значения коммутируемого напряжения:	
постоянное напряжение	110 В
переменное напряжение	250 В
Максимальные значения коммутируемого тока:	
при работе с активной нагрузкой	5 А
при работе с индуктивной нагрузкой	3 А
Условия эксплуатации	температура: 0...50 °С влажность: 80 % при 35 °С
Габариты	96 x 88 x 42 мм
Корпус	КА-Р1
Масса, не более	0,2 кг
Гарантия	36 месяцев

Функциональные схемы



Рекомендации

Рекомендуется применять совместно с регуляторами серии МЕТАКОН с транзисторными выходами

Обозначения при заказе

БР4-Х-Х-Х

Номинальное управляющее напряжение:

- 24 - 24 В
- 12 - 12 В

Полярность управляющего напряжения:

- 1 - с общим плюсом
- 0 - с общим минусом

Число групп каналов коммутации:

- 1 - 1 группа из 4 независимых каналов с одной общей точкой питания
- 2 - 2 группы по 2 независимых канала с отдельными общими точками питания