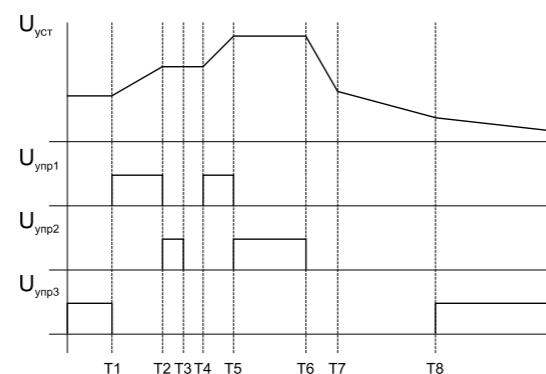


МЕТАКОН-613/614

Программный регулятор

НОВИНКА

- ПИД/ПДД регулирование
- Автоматическая настройка ПИД-регулятора
- Программное управление технологическими процессами по заданным временным диаграммам
- Архив диаграмм (до 10 диаграмм по 10 сегментов)
- Встроенный трехканальный таймер с привязкой к временным диаграммам
- Сигнализация по двум независимым уровням
- Интерфейс RS-485



НПФ КонтрАвт

Тел./факс:

(8312) 66-16-94, 66-16-04, 66-14-05, 66-23-09

E-mail:

contravt@contravt.nnov.ru

Internet:

www.contravt.nnov.ru

Почтовый адрес:

Россия, 603106, Нижний Новгород, а/я 166

Местонахождение:

Нижний Новгород, пр. Гагарина, 168

Проезд:

авт. 2, 30, 37, 43, 62, м.такси 3, 103, 4, 104, 143, 39, 17, 117, тролл. 13, остановка Завод НИТЕЛ

филиалы НПФ КонтрАвт

Волгоград

400112, Волгоград, а/я 602
Бондаренко Александр Александрович
(8442) сот. 8-902 314-83-62
contravt-volga@vlink.ru, abond@vlink.ru

Казань

Татарстан, 420139, Казань-139, а/я 427
Тарасов Евгений Викторович
(8432) 61-95-98
contravt@hotbox.ru

Томск

634021, Томск, пр.Фрунзе, д.109
Цветков Юрий Анатольевич
(3822) 24-37-77, сот. 8 902821 0173
contravt@mail.tomsknet.ru

Уфа

Башкортостан, 450075, Уфа, а/я7079
Маслова Лариса Ивановна
(3472) 35-23-42
maslovali@bashnet.ru

КонтрАвт®



Реле времени
универсальные электронные

ЭРКОН - 214



Новые возможности – новый уровень комфорта

Универсальное реле времени "ЭРКОН-214" объединяет в себе функции ряда устройств типа ВЛ, РВО, РВЦ, РВ. Это облегчает труд наладчиков, проектировщиков и служб снабжения.

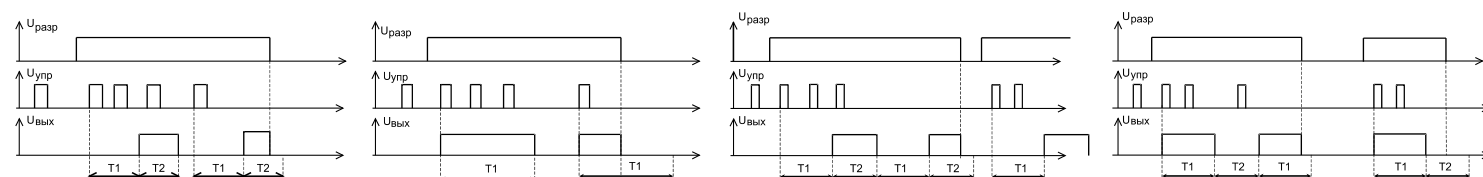
- Контрастная светодиодная цифровая индикация для любого освещения
- Програмный выбор из более чем 10 вариантов диаграмм
- Две синхронные группы контактов на переключение с коммутационной способностью по 5 А
- Прямой и обратный отсчет времени
- Монтаж настенный и на DIN-рейки
- Высокая точность (свыше 0,02%)
- Цена обычного реле при высоком комфорте в эксплуатации и функциональности нескольких устройств

ЭРКОН - 214

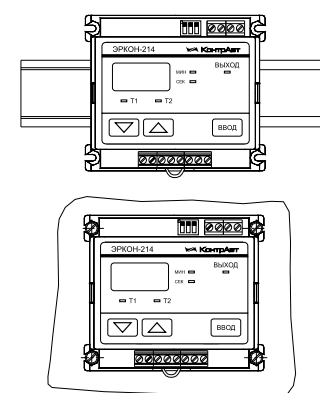
Технические характеристики

Диапазоны временных уставок	
ЭРКОН-214-220-1-1	0,1...99,9 с 1...999 с
ЭРКОН-214-220-2-1	0,1...99,9 мин 1...999 мин 0,1...99,9 час 1...999 час
Класс точности, не хуже	0,02
Тип контактов реле	2 группы на переключение
Максимальные значения коммутируемого напряжения:	
постоянное напряжение 110 В	220 В (действующее значение)
переменное напряжение	
Максимальные значения коммутируемого тока:	
при работе с активной нагрузкой	5 А
при работе с индуктивной нагрузкой	3 А
Максимальные значения коммутируемой мощности:	
для переменного тока	1100 ВА
для постоянного тока	240 ВА
Коммутационная износостойкость, циклов:	
при токе 1 А	3·10 ⁵
при токе 5 А	1,5·10 ⁵
Механическая износостойкость, циклов	10 ⁶
Номинальные значения напряжения питания	220 В (+10%/-15%) 50 Гц (±0,5%)
Потребляемая мощность, не более:	2 ВА
Режим эксплуатации	Продолжительный или прерывисто-продолжительный
Климатическое исполнение	УХЛ 4 (ГОСТ 15150-69)
Условия эксплуатации:	
Температура:	0...50 °С;
Влажность:	80% при 25 °С
Корпус	КА-Р1
Масса, не более	300 г
Гарантия	18 мес

Примеры временных диаграмм



монтаж



габариты

